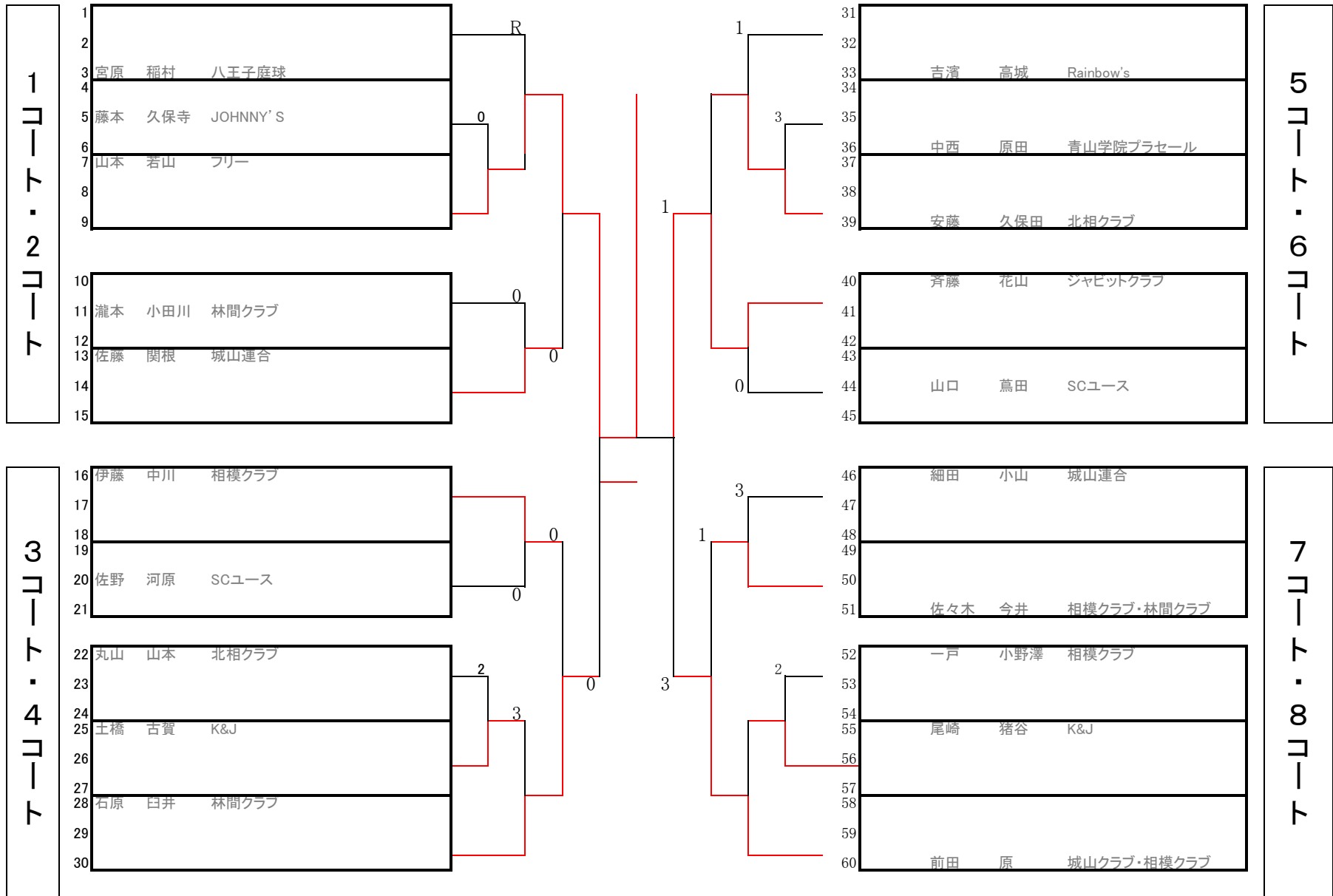


市長杯争奪大会

主催:相模原市ソフトテニス協会

男子B級

平成26年7月6日(日)横山公園テニス場於

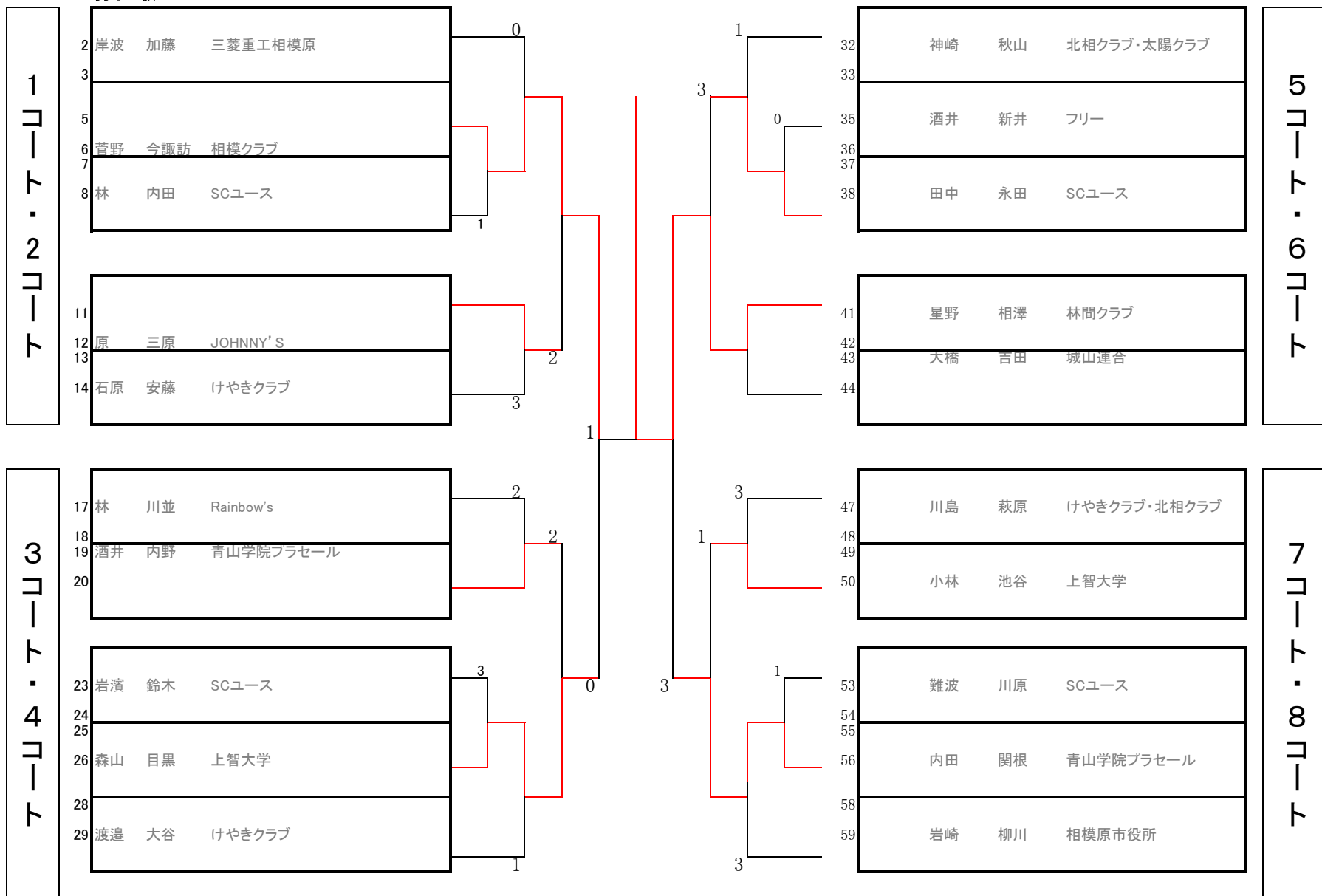


市長杯争奪大会

主催：相模原市ソフトテニス協会

男子C級

平成26年7月6日(日)横山公園テニス場於



市長杯争奪大会

平成26年7月6日(日)横山公園テニス場於

主催:相模原市ソフトテニス協会

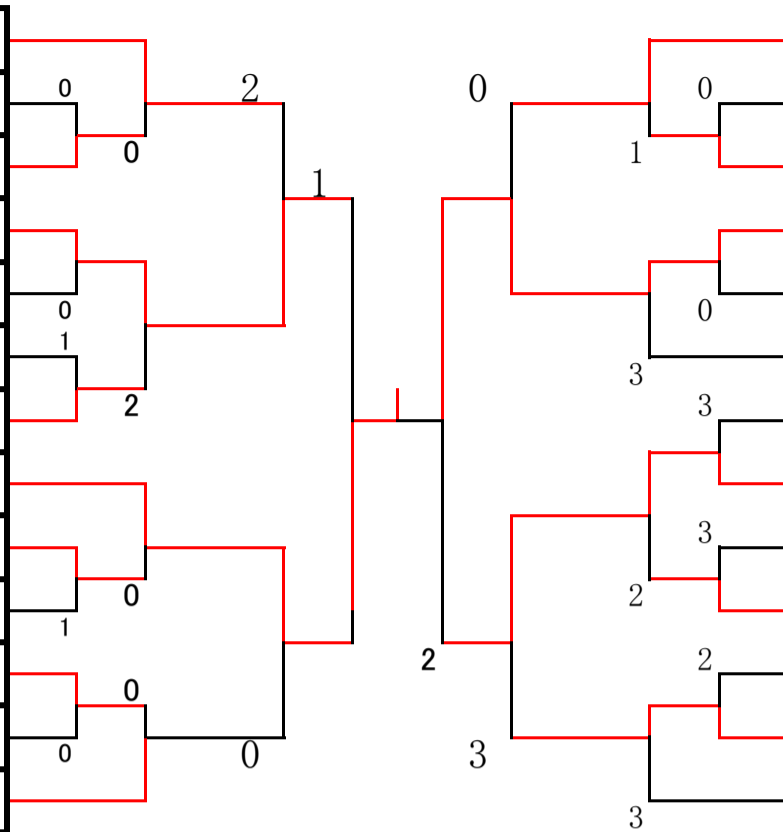
女子A級

1番から13番は9コート・10コート

C B
級 級

B C
級 級

1	滝澤 馬場	あじさい
2	中村 逸見	碧
3	矢部 手島	北相・太陽
4	菊地 伊達	青学プラセール
5	金子 渡辺	相模原市役所
6	野中 中村	碧
7	内川 佐々木	太陽
8	市川 内田	JOHNNYS
9	松枝 大野	あじさい
10	渡部 吉崎	太陽・北相
11	毎老原 秋葉	あじさい・太陽
12	加藤 橋目	碧
13	小島 加藤	太陽・三菱重工相模原



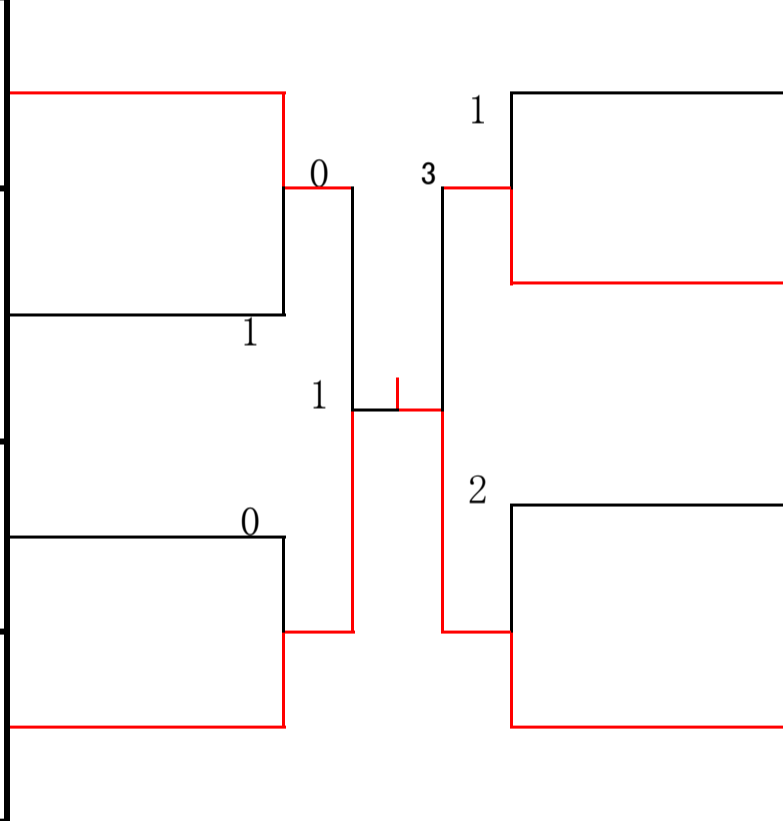
14番から26番は11コート・12コート

14	須永 岡田	あじさい
15	小星 矢上	北相
16	砂田 日並	碧
17	上田 西村	相模原市役所
18	北村 村上	あじさい
19	秋山 大串	太陽
20	吉田 山口	太陽
21	佐藤 酒井	上智大学
22	酒井 上村	北相
23	酒井 鯉淵	碧
24	三日市 門倉	太陽
25	谷藤 山本	フリー
26	齊藤 宮下	あじさい

女子B級

1番から13番は9コート・10コート

1		
2		
3	矢部 手島	北相・太陽
4		
5		
6	野中 中村	碧
7		
8		
9	松枝 大野	あじさい
10		
11	毎老原 秋葉	あじさい・太陽
12		
13		



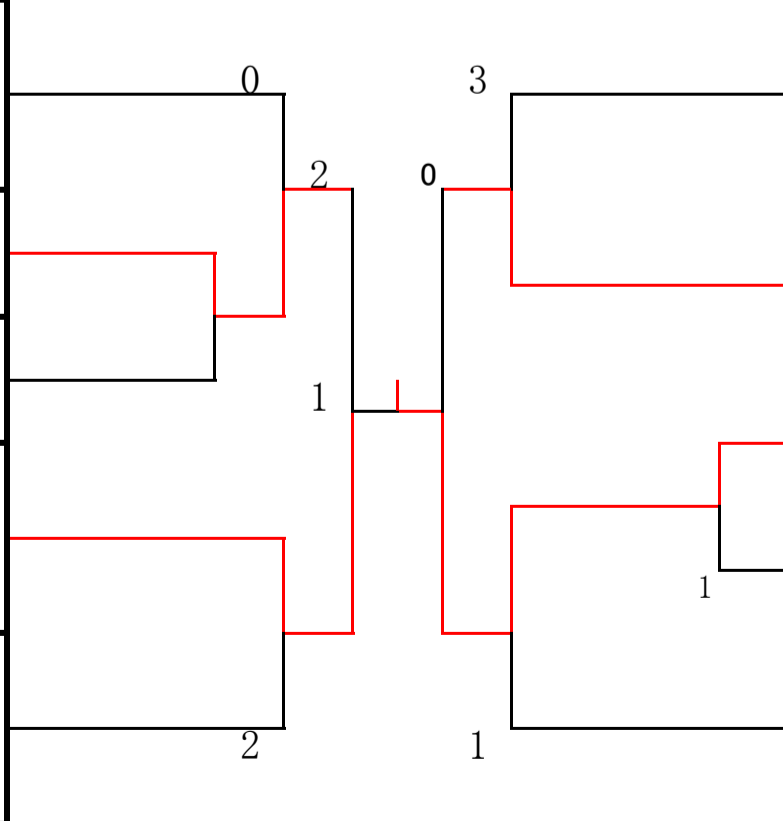
14番から26番は11コート・12コート

14		
15		
16	砂田 日並	碧
17		
18		
19	秋山 大串	太陽
20		
21		
22		
23	酒井 鯉淵	碧
24		
25		
26	齊藤 宮下	あじさい

女子C級

1番から13番は9コート・10コート

1		
2	中村 逸見	碧
3		
4		
5	山崎 藤村	太陽・あじさい
6		
7		
8		
9		
10	渡部 吉崎	太陽・北相
11		
12	加藤 橋目	碧
13		



14番から26番は11コート・12コート

14		
15	小星 矢上	北相
16		
17		
18	北村 村上	あじさい
19		
20	吉田 山口	太陽
21		
22	酒井 上村	北相
23		
24	三日市 門倉	太陽
25		
26		

